

# R5 RA 0400-0630 C

유회전식 로터리 베인 진공 펌프



VACUUM SOLUTIONS



## 신뢰성

견고한 구조, 탄성이 뛰어난 탄소 섬유 베인, 검증된 회전식 베인 기술, 긴 사용 수명

## 고성능

저압에서 높은 흡입 용량, 연속 운전에 적합한 설계

## 유연성

다양한 설계 옵션 선택 가능, 개별 고객의 요구사항 및 공정에 맞게 쉽게 적용 가능, 가변 속도 구동 가능

액세서리

- IEC(IE3) 및 NEMA 모터
- 가변 속도 구동용 다중 전압 및 다중 주파수 모터 (IE3)
- 싱글/더블 가스 밸러스트 밸브(수동/솔레노이드 밸브로 작동)
- 다양한 흡입 필터
- 다양한 온도 및 압력 게이지
- 소형 패널
- 오일 미스트 세퍼레이터
- 열교환기를 포함한 에너지 회수 키트
- 모든 산업 분야에 적합한 진공 펌프 오일

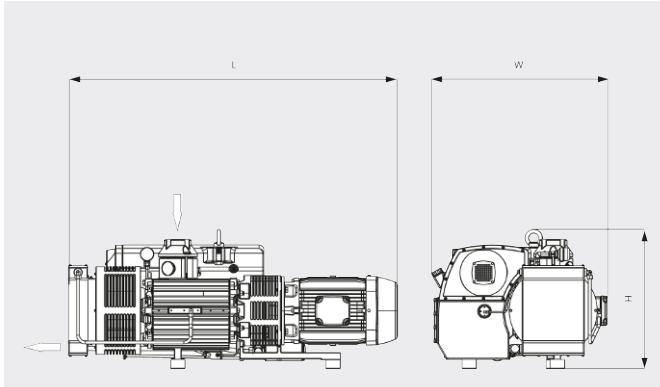
# R5 RA 0400-0630 C

유회전식 로터리 베인 진공 펌프



VACUUM SOLUTIONS

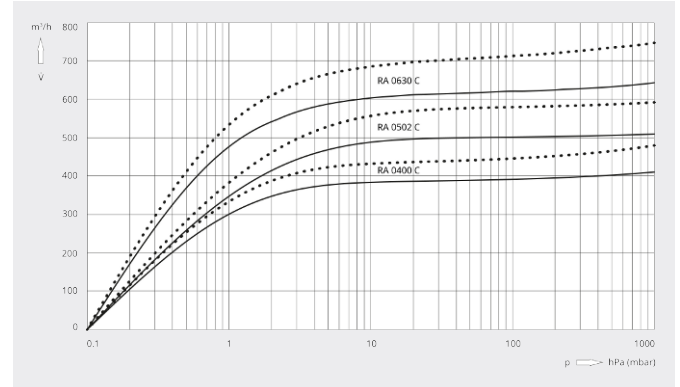
치수 도면



흡입 용량

20°C 공기 기준. 편차: ±10%

— 50 Hz ..... 60 Hz



	R5 RA 0400 C	R5 RA 0502 C	R5 RA 0630 C
펌프용량	410 / 480 m³/h (50 / 60Hz)	510 / 590 m³/h (50 / 60Hz)	630 / 760 m³/h (50 / 60Hz)
최대 진공도	0.1 hPa(mbar) (50 / 60Hz)	0.1 hPa(mbar) (50 / 60Hz)	0.1 hPa(mbar) (50 / 60Hz)
모터정격 소비전력	11 / 15 kW (50 / 60Hz)	11 / 15 kW (50 / 60Hz)	15 / 18.5 kW (50 / 60Hz)
모터정격 회전속도	1000 / 1200 min⁻¹ (50 / 60Hz)	1000 / 1200 min⁻¹ (50 / 60Hz)	1000 / 1200 min⁻¹ (50 / 60Hz)
100mbar에서 전력 소비량	8.2 / 10.0 kW (50 / 60Hz)	9.9 / 12.0 kW (50 / 60Hz)	15 / 18.5 kW (50 / 60Hz)
최대 진공도에서 전력 소비량	4.7 / 5.6 kW (50 / 60Hz)	5.8 / 6.4 kW (50 / 60Hz)	6.5 / 8.0 kW (50 / 60Hz)
소음 레벨(ISO 2151)	77 / 79 dB(A) (50 / 60Hz)	77 / 79 dB(A) (50 / 60Hz)	77 / 79 dB(A) (50 / 60Hz)
오일량	12 l	12 l	15 l
대략적인 중량	435 kg	530 kg	550 kg
치수(가로 X 세로 X 높이)	1309 x 862 x 711 mm	1374 x 864 x 712 mm	1723 x 912 x 712 mm
가스 유입구 / 배출구	G 3" / G 3"	G 3" / G 3"	G 3" / G 3"

더 자세한 정보가 필요하십니까?

당사에 직접 연락해 주십시오!  
busch@busch.co.kr 혹은 +82 (0)31 645 2700



양식을 작성 해 주세요



지금 전화 주세요